

Landskeppnin í eðlisfræði 2004

undankeppni

Þriðjudagur 10. febrúar 2004, kl. 10.00 - 12.00

Leyfileg hjálpargögn: reiknivél sem geymir ekki texta
Tímalengd: 2 klukkustundir

Verkefnið er í tveimur hlutum og er samtals 100 stig. Gætið þess að lesa vel leiðbeiningar hvors hluta.

Verkefnið hefur verið lesið vandlega yfir og það er lagt fyrir nákvæmlega í þeirri mynd sem það er. Ef einhverjir gallar reynast vera á því koma þeir jafnt niður á öllum þátttakendum. Spurningar um orðalag eða því um líkt eru því óþarfar og umsjónarmönnum er óheimilt að gefa nánari skýringar. Ef þið sjáið eitthvað athugavert við spurningarnar sem slíkar er ykkur frjálst að geta þess stuttlega á úrlausnarblöðum.

(vinsamlegast skrifið skýrt)

Nafn:

Kennitala:

Skóli:

Hvenær lýkur þú stúdentsprófi?

Sími:

Netfang:

Heimilisfang í vetur:

Fyrri hluti

Í þessum hluta eru 16 krossaspurningar og er hver spurning 5 stiga virði. Svarið spurningunum með því að krossa greinilega yfir einn svarbókstaf.

Aðeins eitt svar við hverri spurningu er rétt eða á best við. Fyrir rangt svar er dregið $1\frac{1}{4}$ stig frá og því borgar sig ekki að beita hreinum ágiskunum.

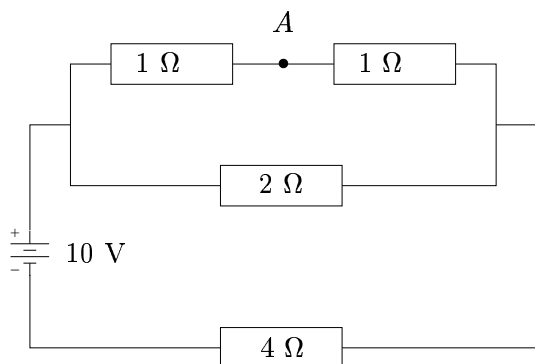
1. Bíll ekur með hraðanum 25 m/s. Hvað kemst hann langt á einni klukkustund?
 - (a) 25 m
 - (b) 1500 m
 - (c) 6,9 km
 - (d) 36 km
 - (e) 90 km
2. Ef teiknað er línurit sem sýnir hraða hlutar á hreyfingu eftir beinni línu sem fall af tíma, þá er flatarmál svæðisins undir ferlinum jafnt
 - (a) hreyfiorku hlutarins
 - (b) færslu hlutarins
 - (c) hraðanum
 - (d) meðalhraðanum
 - (e) hröðuninni
3. Kraftur $F = 8$ N verkar lárétt á 10 kg kassa sem stendur á borði. 3 N núningskraftur vinnur gegn F . Hver er hröðun kassans?
 - (a) 0,3 m/s²
 - (b) 0,5 m/s²
 - (c) 0,8 m/s²
 - (d) 1,0 m/s²
 - (e) 3,0 m/s²
4. Norskur ferðamaður keyrir frá Egilsstöðum til Akureyrar. Hver er meðalhraðinn ef helmingur leiðarinnar er ekinn á hraðanum 40 km/klst en hinn helmingurinn á 80 km/klst?
 - (a) 40 km/klst
 - (b) 47 km/klst
 - (c) 53 km/klst
 - (d) 60 km/klst
 - (e) 80 km/klst
5. 100 g af ís við 0°C er stungið í einangrað ílát sem inniheldur 100 g af vatnsgufu við 100°C. Hvert verður lokahitastigið?

Bræðsluvarmi íss er 330 J/g, gufunarvarmi vatns er 2300 J/g og eðlisvarminn 4,2 J/gK.

 - (a) 0°C
 - (b) 23°C
 - (c) 50°C
 - (d) 79°C
 - (e) 100°C
6. Málari situr á svölum í 10 m hæð frá yfirborði jarðar. Á jörðinni beint fyrir neðan hann er málningardós með massa 5,0 kg. Málariinn togar nú málningardósina upp með massalausum reipi og beitir til þess kraftinum 75 N. Hversu langan tíma tekur það að hífa dósina alla leið upp á svalirnar?
 - (a) 1,0 s
 - (b) 1,2 s
 - (c) 2,0 s
 - (d) 3,8 s
 - (e) 4,0 s

7. Plötuspilari snýst með hraðanum $33\frac{1}{3}$ snúningum./mín. Plata sem er 30 cm í þvermál er á fóninum. Hugsum okkur að nálin sé ekki á plötunni en hins vegar liggi afþurrkunarpúði á brún plötunnar. Hver er miðsóknarhröðun púðans?
- (a) $0,9 \text{ m/s}^2$
 (b) $1,8 \text{ m/s}^2$
 (c) $3,6 \text{ m/s}^2$
 (d) $9,3 \text{ m/s}^2$
 (e) 180 m/s^2
8. Helmingunartími geislavirkrar samsætu er 1200 ár. Hver verður virkni sýnisins eftir 3600 ár?
- (a) Óbreytt
 (b) $1/2$ af upphaflegu gildi
 (c) $1/3$ af upphaflegu gildi
 (d) $1/6$ af upphaflegu gildi
 (e) $1/8$ af upphaflegu gildi
9. Leifur Eiríksson er staddur uppi í Hallgrímskirkjuturni (74 m hár) á heiðskírum degi og hefur þar annan enda af sogröri sem liggur alla leið niður í vatnsbala sem stendur á jörðinni. Með hversu miklum krafti þarf Leifur að sjúga til að geta fengið sér sopa af vatninu úr balanum.
- Þverskurðarflatarmál rörsins er 1 cm^2 , eðlismassi vatns er 1000 kg/m^3 og gera má þá nálgun að $1 \text{ atm} = 1 \cdot 10^5 \text{ N/m}^2$.
- (a) 74 J
 (b) 3,7 N
 (c) 13,6 N
 (d) Turninn gefur sig undan álagi og hrynur.
 (e) Það er ekki hægt að sogva vatn svona hátt upp.
10. Bolti sem vegur 1,0 kg fellur úr kyrrstöðu í 12 m hæð niður á gólf og skoppar aftur upp í 8 m hæð. Hver er breytingin í skriðþunga boltans við áreksturinn?
- (a) 0 kg m/s
 (b) 9,8 kg m/s
 (c) 28 kg m/s
 (d) 2,8 kg m/s
 (e) 400 kg m/s
11. Reikistjarna á braut um sólu ferðast eftir sporbaug með hringviki e . Fjarlægð milli sólar og reikistjörnu nær lágmarki og hámarki einu sinni á hverjum umferðartíma. Þegar fjarlægðin er í lágmarki hefur reikistjarnan hraðann v_p en í hámarki hraðann v_a . Gefið er að hlutfall hraðanna er $v_p/v_a = (1 + e)/(1 - e)$. Hvert er hlutfall hreyfiorku reikistjörunnar þegar fjarlægðin er í lágmarki og hámarki?
- (a) e
 (b) $\frac{1-e}{1+e}$
 (c) $\frac{1+e^2}{1-e^2}$
 (d) $\left(\frac{1+e}{1-e}\right)^2$
 (e) $\frac{1+e}{1-e}$
12. Gítar hefur streng af lengd L . Hversu langt frá enda strengsins (hálsmeigin) þarf að þrýsta til þess að heyra tón með bylgjulengd $4L/3$ þegar slegið er á hann?
- (a) $L/12$
 (b) $L/6$
 (c) $L/3$
 (d) $L/\sqrt{2}$
 (e) $4L/3$

13. Myndin hér fyrir neðan sýnir rafrás með mótstöðum og 10 V rafhlöðu. Stærð viðnámana er merkt inn á myndina. Hver er straumurinn í A ?

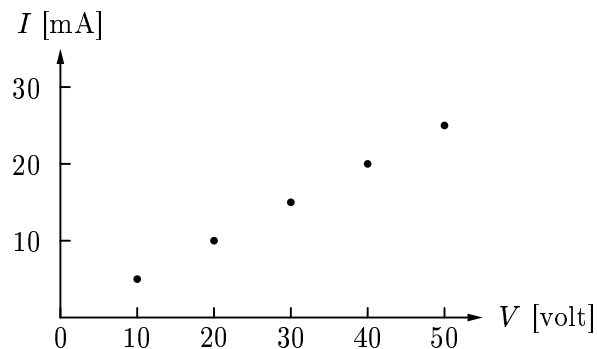


- (a) 5 A
 (b) 4 A
 (c) 3 A
 (d) 2 A
 (e) 1 A
14. Ögn með hleðslu q er stödd í miðju þunnrar kúluskeljar með radíus R og jafndreifðri yfirborðshleðslu Q . Nú er ögnin færð um vegalengdina $d < R$ og henni sleppt í kyrrstöðu. Hvernig verður hreyfing agnarinnar?
- (a) Hún færir aftur inn að miðju og nemur staðar þar.
 (b) Hún sveiflast í einfaldri sveifluhreyfingu gegnum miðju kúlunnar.
 (c) Hún fær hröðun út að kúluskelinni og rekst á hana.
 (d) Hún fer á hringhreyfingu um miðju kúluskeljarinnar.
 (e) Hún hreyfist ekkert.

15. Geimfari er staddur á Mars og tekur eftir því að hann er léttari þar en á Jörðinni. Hvert er hlutfall þyngdar geimfarans á Mars og á Jörðinni?

Gefinn er radíus Jarðar $R_J = 6370$ km og eðlismassi $\rho_J = 5.25$ g/cm³ og radíus Mars $R_M = 3400$ km og eðlismassi $\rho_M = 3.93$ g/cm³.

- (a) 0,40
 (b) 0,53
 (c) 0,68
 (d) 0,75
 (e) 0 því geimfarinn er í þyngdarleysi.
16. Straumur í gegnum viðnám er mældur við mismunandi spennu. Niðurstöður úr mælingunum eru sýndar á myndinni. Hver er stærð viðnámsins?



- (a) 0,5 kΩ
 (b) 10 Ω
 (c) 50 Ω
 (d) 0,5 mΩ
 (e) 2,0 kΩ

Seinni hluti

Í þessum hluta eru 2 dæmi sem hvort er 10 stiga virði. Tilgreinið svar ykkar á svarlínunni og munið eftir einingum þar sem það á við. Fyrir rangt svar, ófullkomið svar eða tvírætt svar fæst ekkert stig.

Loftmótstaða

Ef hlutur ferðast á nógu miklum hraða v í andrúmslofti má lýsa mótstöðukraftinum með jöfnunni

$$F = Av^2 \quad (1)$$

þar sem A er fasti.

(a) Hvaða einingar hefur fastinn A í SI-einingakerfinu?

Svar: _____

(b) Í tilraun var mótstöðukraftur mældur fyrir mismunandi gildi á hraðanum. Hvernig graf er best að teikna til að staðfesta jöfnu (1) og finna fastann A ?

Stærð á láréttum ás: _____

Stærð á lóðréttum ás: _____

(c) Eftirfarandi tafla sýnir nokkur mæligildi úr tilrauninni. Finnið gildið á A út frá þessum gögnum.

v [m/s]	F [N]
8	5,4
9	6,9
10	8,5
11	10,3

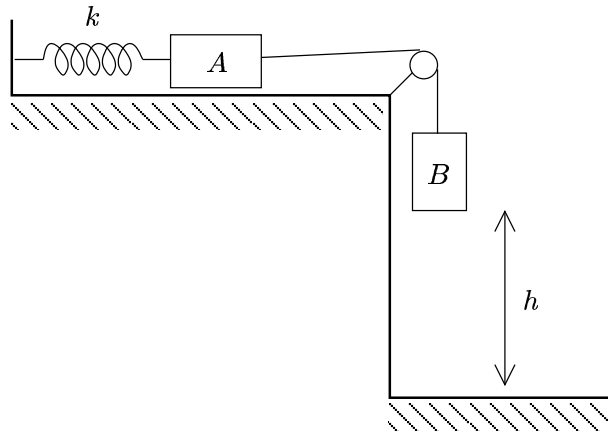
Svar: $A =$ _____

(d) Ef þessum hlut er sleppt úr töluverðri hæð í þyngdarsviði jarðar nær hann ákveðnum hámarkshraða. Massi hlutarins er 1,0 kg. Hver er hámarkshraðinn?

Svar: _____

Massar í gormi og trissu

Massi A hvílir á núningslausri borðplötu og er tengdur í gorm með kraftstuðul k sem er tengdur í vegg. Massi B er tengdur við massa A með massalausum bandi sem liggur yfir núningslausa og massalausum trissu. Þegar kerfið er í jafnvægi er neðri brún massa B í hæðinni h yfir gólfi (sjá mynd). Gefið er $m_A = 1$ kg, $m_B = 2$ kg, $h = 1$ m, $k = 100$ N/m og þyngdarhröðunin $g = 10$ m/s².



(a) Hver er togkrafturinn í bandinu?

Svar: _____

Nú er klippt á bandið svo massi A hendist í átt að veggnum en massi B fellur niður að gólfi.

(b) Hversu langt til vinstri hliðrast massi A áður en hann snýr aftur við?

(Gerum ráð fyrir að fjarlægð að veggnum sé nógu mikil til að massinn rekist ekki á hann. Gerum einnig ráð fyrir því að kraftstuðullinn k sé sá sami í togi og samþjöppun og að gormurinn sé ekki að fullu samþjappaður þegar massi A snýr við.)

Svar: _____

(c) Hver er mesti hraði sem massi A nær?

Svar: _____

(c) Hver er mesti hraði sem massi B nær?

Svar: _____